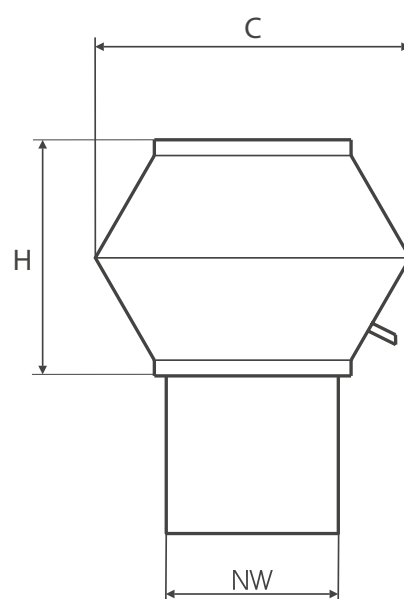


# TECHNISCHE INFORMATIONEN

## ABLUFTRIEGENHUT ECKIG

Nennweite	C	H
200x200	320	254
250x250	391	304
300x300	462	354
350x350	532	402
400x400	602	452
450x450	673	502
500x500	744	552
550x550	815	602
600x600	885	652
650x650	956	702
700x700	1027	752
750x750	1097	802
800x800	1168	852
850x850	1239	902
900x900	1309	950
950x950	1379	1000
1000x1000	1450	1050
1100x1100	1591	1150
1200x1200	1733	1250
1300x1300	1874	1350
1400x1400	2016	1451
1500x1500	2157	1550



# ABLUFTRÉGENHUT AE

Nennweite	Kupfer	Cu-Ti-Zi	V2A	Aluman
200x200				
250x250				
300x300				
350x350				
400x400				
450x450				
500x500				
550x550				
600x600				
650x650				
700x700				
750x750				
800x800				
850x850				
900x900				
950x950				
1000x1000				
1100x1100				
1200x1200				
1300x1300				
1400x1400				
1500x1500				



Standkanal 200–500 mm

Uginox und andere Materialien  
Preis auf Anfrage

# ABLUFTRÉGENHUT AE

Nennweite	Kupfer	Cu-Ti-Zi	V2A	Aluman
200x200				
250x250				
300x300				
350x350				
400x400				
450x450				
500x500				
550x550				
600x600				
650x650				
700x700				
750x750				
800x800				
850x850				
900x900				
950x950				
1000x1000				
1100x1100				
1200x1200				
1300x1300				
1400x1400				
1500x1500				



Standkanal 1000 mm

Uginox und andere Materialien  
Preis auf Anfrage

# ABLUFTRÉGENHUT AE D50

Nennweite	Kupfer	Cu-Ti-Zi	V2A	Aluman
200x200 (300x300)				
250x250 (350x350)				
300x300 (400x400)				
350x350 (450x450)				
400x400 (500x500)				
450x450 (550x550)				
500x500 (600x600)				
550x550 (650x650)				
600x600 (700x700)				
650x650 (750x750)				
700x700 (800x800)				
750x750 (850x850)				
800x800 (900x900)				
850x850 (950x950)				
900x900 (1000x1000)				
950x950 (1150x1150)				
1000x1000 (1100x1100)				
1100x1100 (1200x1200)				
1200x1200 (1300x1300)				
1300x1300 (1400x1400)				
1400x1400 (1500x1500)				



Standkanal 500 mm  
doppelwandig  
innen isoliert mit  
Mineralwolle 50 mm

Uginox und andere Materialien  
Preis auf Anfrage

## ABLUFTRÉGENHUT AE D50

Nennweite	Kupfer	Cu-Ti-Zi	V2A	Aluman
200x200 (300x300)				
250x250 (350x350)				
300x300 (400x400)				
350x350 (450x450)				
400x400 (500x500)				
450x450 (550x550)				
500x500 (600x600)				
550x550 (650x650)				
600x600 (700x700)				
650x650 (750x750)				
700x700 (800x800)				
750x750 (850x850)				
800x800 (900x900)				
850x850 (950x950)				
900x900 (1000x1000)				
950x950 (1150x1150)				
1000x1000 (1100x1100)				
1100x1100 (1200x1200)				
1200x1200 (1300x1300)				
1300x1300 (1400x1400)				
1400x1400 (1500x1500)				



Standkanal 1000 mm  
doppelwandig  
innen isoliert mit  
Mineralwolle 50 mm

Uginox und andere Materialien  
Preis auf Anfrage

## ABLUFTRÉGENHUT AEF

Material und Preise auf Anfrage



Abluftrégenhut flach